

Università di Roma Tor Vergata  
Corso di Laurea triennale in Informatica  
**Sistemi operativi e reti**  
A.A. 2021-2022

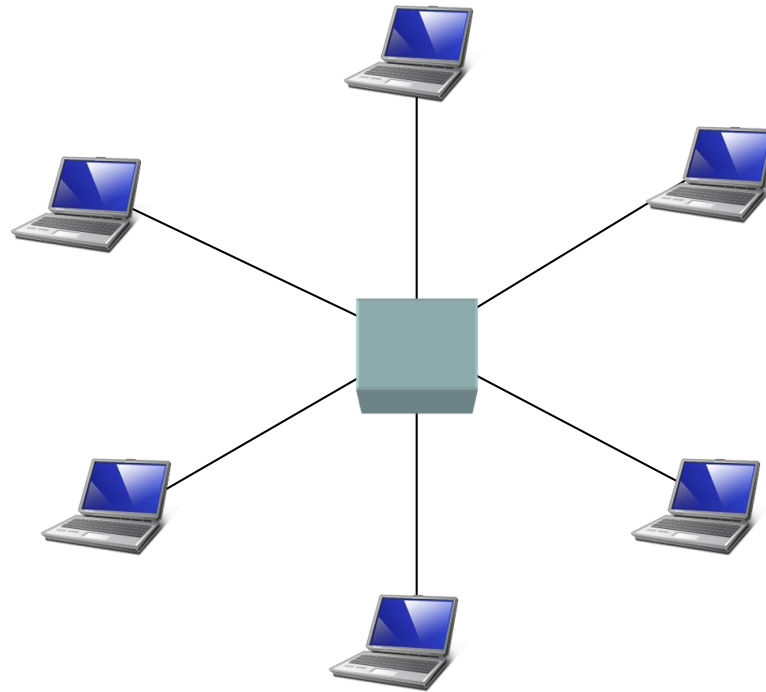
Pietro Frasca

Parte II: Reti di calcolatori  
Lezione 23 (47)

Giovedì 26-05-2022

# Ethernet

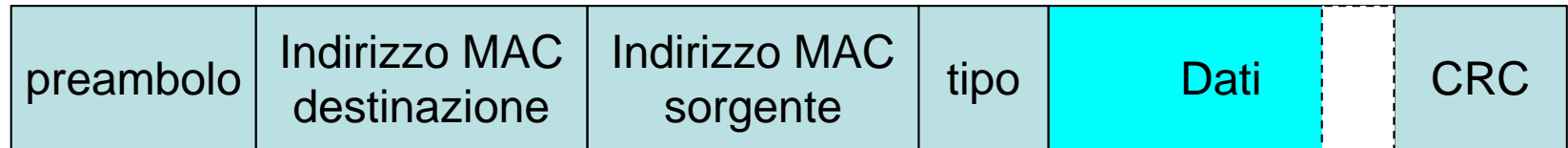
- Ethernet è attualmente la tecnologia LAN più diffusa.
- Nata nella metà degli anni '70, Ethernet si è evoluta, mantenendo nel tempo la sua posizione prevalente sul mercato.
- La tecnologia Ethernet più recente ha una **topologia a stella** con la quale i nodi sono collegati tramite switch. Le connessioni tra nodi e switch sono realizzate prevalentemente con cavo UTP e fibra ottica.
- La velocità di trasmissione di Ethernet può assumere valori differenti: 10 Mbit/s, 100 Mbit/s, 1 Gbit/s, 10 Gbit/s e 40 Gbit/s.
- Anche se Ethernet ha diverse versioni, tutte condividono alcune importanti caratteristiche. Prima di vedere le differenti tecnologie, descriviamo le caratteristiche comuni.



Ethernet con topologia a stella. I nodi sono connessi tramite switch o hub (in disuso).

# Struttura del frame di Ethernet

- Tutte le tecnologie Ethernet hanno in comune la stessa intestazione del frame che è di 26 byte.



- **Preambolo** (8 byte). Il campo preambolo è di otto byte con valori fissi. I primi sette byte hanno valore **10101010**, l'ottavo byte ha valore **10101011**. I primi sette byte servono per sincronizzare i clock degli adattatori riceventi con quello del mittente.
- **Indirizzo di destinazione** (6 byte). Contiene l'indirizzo LAN dell'adattatore di destinazione. Se un adattatore riceve un frame con un indirizzo di destinazione uguale al suo indirizzo LAN o all'indirizzo LAN broadcast, esso passa il contenuto del campo dati al protocollo specificato nel **campo tipo**, altrimenti ignora il frame.

- **Indirizzo sorgente** (6 byte). Contiene l'indirizzo LAN dell'adattatore del nodo mittente.
- **Tipo** (2 byte). Specifica il protocollo dello strato superiore a cui ethernet deve consegnare il campo dati (generalmente ad un protocollo dello strato di rete). Ricordiamo che oltre ad IP esistono anche altri protocolli dello strato di rete che usano Ethernet, come ad esempio NetWare (Novell), IPX o AppleTalk (obsoleti) ciascuno dei quali ha un caratteristico numero di tipo. Anche, il protocollo ARP è identificato da un numero di tipo (0x0806).
- **Campo dati**. Questo campo può avere una lunghezza compresa tra 46 e 1500 byte e contiene generalmente il datagram IP. La dimensione minima del campo dati è di **46 byte**. Questo implica che se il campo dati è più corto di 46 byte, esso deve essere "**riempito**" con byte fino a raggiungere la dimensione di 46 byte. Se il frame è stato riempito con byte aggiuntivi, lo strato di rete nel nodo destinatario, usa il campo **lunghezza del datagram IP** per rimuovere i dati di riempimento.

L'**MTU** (*Maximum Transfer Unit*) per Ethernet è di **1500 byte**. Pertanto, se il datagram IPv4 è più lungo di 1500 byte, allora l'host mittente deve ridurre la dimensione del segmento o i router (IPv4) devono frammentare il datagram.

- **Controllo a ridondanza ciclica (CRC)** (4 byte). Come già descritto, il campo CRC è usato per individuare la presenza di errori nel frame. Il campo CRC viene calcolato nell'adattatore mittente in funzione degli altri bit del frame, esclusi i bit del preambolo. Quando il frame arriva all'adattatore destinatario, questo esegue le operazioni di verifica dell'errore per stabilire se il risultato è uguale a quello contenuto nel campo CRC. Se il risultato non è uguale al contenuto del campo CRC, allora l'adattatore ricevente rileva un errore nel frame.

# Servizio senza connessione non affidabile

- Tutte le tecnologie Ethernet forniscono allo strato di rete un **servizio senza connessione** non affidabile analogo ai servizi senza connessione forniti da IP nello strato di rete e da UDP nello strato di trasporto.
- La mancanza di affidabilità può causare una perdita di dati ma rende Ethernet semplice ed economica.
- Anche se non si sono verificate collisioni, un frame, quando è ricevuto, può contenere errori dovuti a disturbi nel canale di comunicazione. In particolare, l'adattatore ricevente verifica il frame con il controllo CRC, ma non invia alcun riscontro al mittente. L'adattatore mittente quindi non sa se il destinatario ha ricevuto il frame senza errori.
- Quando un frame non supera il controllo CRC, l'adattatore ricevente lo scarta. Se ci sono perdite di dati dovute ai frame Ethernet scartati, l'applicazione ricevente, come abbiamo visto in precedenza, se usa il TCP, recupera i segmenti persi mentre se usa UDP, allora i dati saranno effettivamente persi.

# Funzionamento di CSMA/CD di Ethernet

1. L'adattatore mittente riceve un datagram dallo strato di rete e costruisce un frame Ethernet.
2. Se il canale è libero, inizia a trasmettere. Se il canale è occupato, attende fino a quando diventa libero.
3. Durante la trasmissione, ascolta continuamente il canale per verificare la presenza di eventuali segnali provenienti da altri adattatori. Se non ne rileva, considera il frame spedito con successo.
4. Se rileva collisioni, interrompe immediatamente la trasmissione del frame e invia un **segnale di disturbo** di 48 bit detto **jam**. Questo segnale serve per avvisare tutti gli altri nodi che sono in attesa di trasmettere che è avvenuta una collisione.
5. Quando l'adattatore rileva una collisione rimane in attesa (esponenziale). In particolare, quando riscontra l'**n-esima** collisione consecutiva, sceglie casualmente un valore **K** tra  $\{0, 1, 2, \dots, 2^m - 1\}$ , dove **m** è dato da **min(n, 10)**.



L'adattatore aspetta un tempo pari a  **$K$  volte la durata di 512 bit** e ritorna al Passo 2.

- La durata di un **bit** dipende dalla velocità di trasmissione ed è quindi di 0,1  $\mu$ s per Ethernet a 10 Mbps, 0,01  $\mu$ s per Ethernet a 100 Mbps e 0,001  $\mu$ s per Ethernet a 1 Gbps.
- La tecnica dell'**attesa esponenziale** cerca di stimare quanti siano gli adattatori coinvolti. Se sono numerosi il tempo di attesa potrebbe essere lungo.
- Nella prima collisione si sceglie  $K$  tra  $\{0,1\}$ ; il tempo di attesa è pari a  $K$  volte della durata di 512 bit.
  - Se si sceglie 1 l'adattatore attende 5,12 microsecondi
  - Alla seconda collisione si sceglie  $K$  tra  $\{0,1,2,3\}$ ...
  - ...
  - Dopo dieci e più collisioni, sceglie  $K$  tra  $\{0,1,2,3,4,\dots,1023\}$
  - L'attesa massima per la 100baseT è quindi di  $512 \cdot 1023 \cdot 0,01 \mu$ s = 5,24 msec

# Efficienza di CSMA/CD di Ethernet

- Quando su un canale broadcast c'è un solo nodo che trasmette, lo può fare alla massima velocità consentita (10 Mbps, 100 Mbps, 1 Gbps). Ma se i nodi a trasmettere sono molti l'effettiva velocità di trasmissione può essere molto inferiore.
- Definiamo **efficienza di CSMA/CD di Ethernet** la frazione di tempo media durante la quale i frame sono trasmessi sul canale senza collisioni, quando sono presenti un elevato numero di nodi in fase di trasmissione, con un elevata quantità di frame da inviare.

Indichiamo con:

***T<sub>prop</sub>*** = **tempo massimo** che occorre al segnale per propagarsi fra una coppia di adattatori;

***T<sub>trasm</sub>*** = tempo necessario per trasmettere un frame della maggiore dimensione possibile (circa 1.2 ms per ethernet 10baseT e 0.12 ms per 100baseT);

una semplice approssimazione è data da:

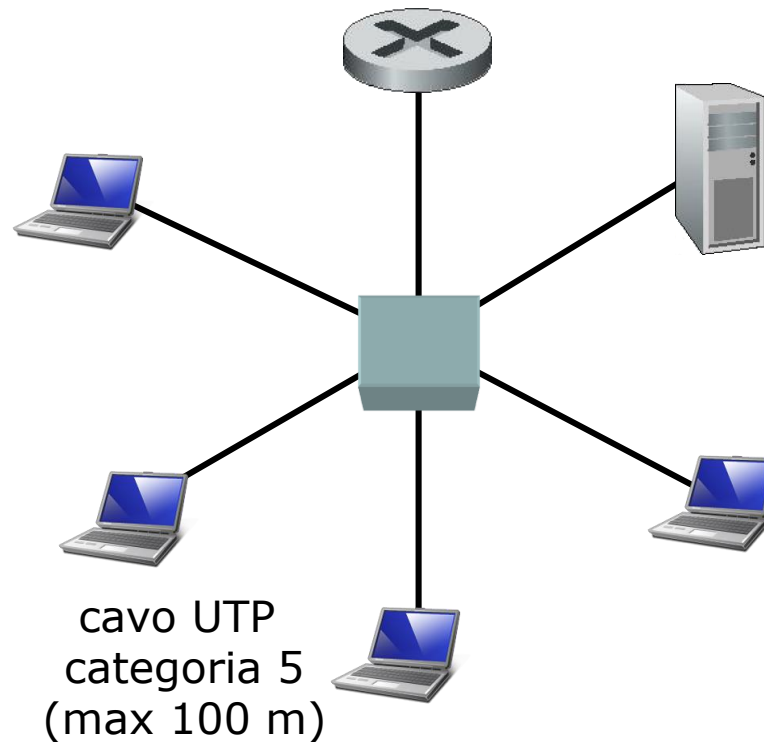
$$\text{Efficienza} = 1 / (1 + 5 \cdot T_{prop} / T_{trasm})$$

- Quando ***Tprop*** tende a 0, l'efficienza tende a 1.
- Al crescere di ***Ttrasm***, l'efficienza tende a 1.

# Tecnologie Ethernet

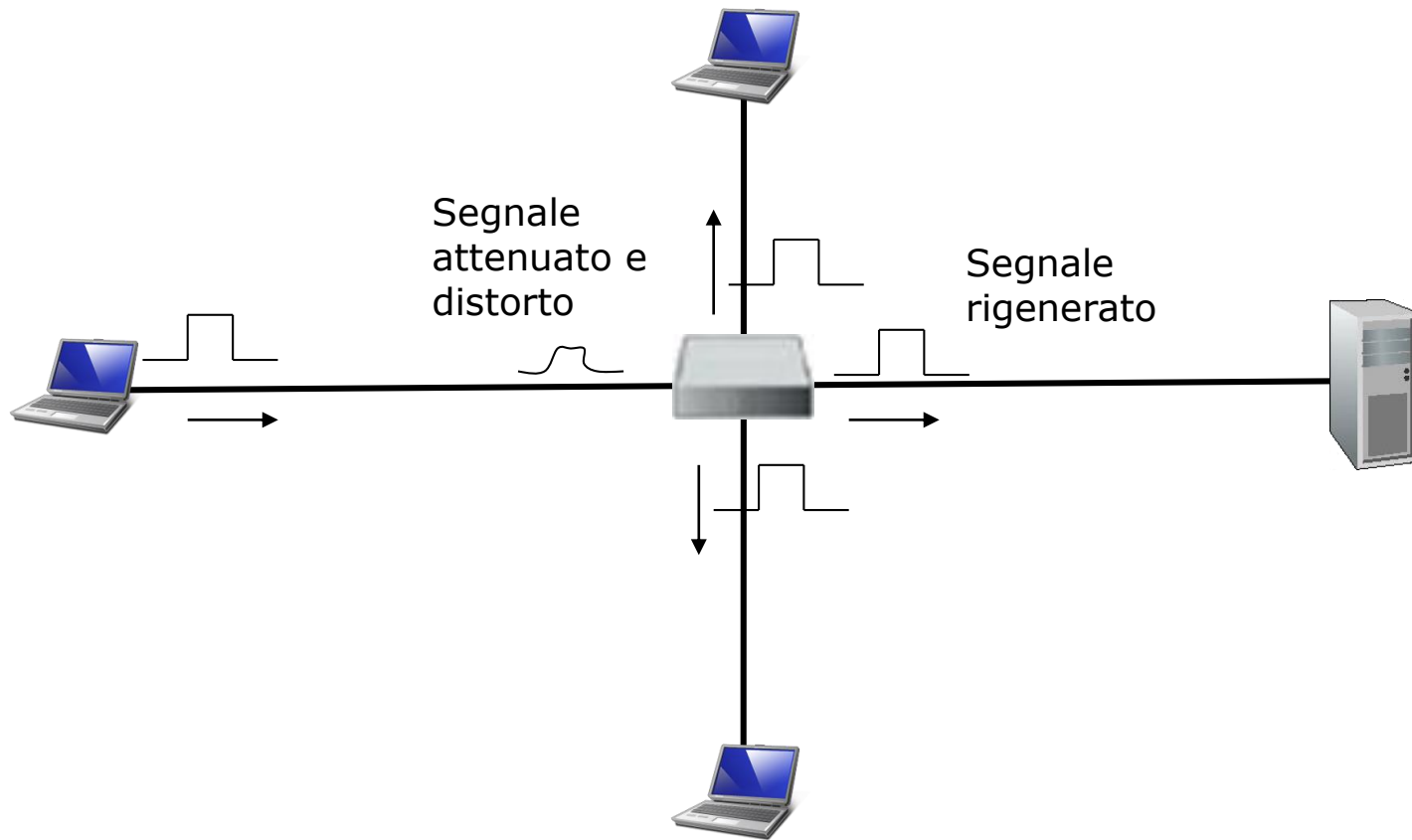
- Le più diffuse tecnologie Ethernet oggi sono la **10BaseT** e **100BaseT (Fast Ethernet)**, che usano cavi UTP, STP o FTP costituiti da coppie di doppino in rame in una **topologia a stella** e hanno velocità di trasmissione di 10 e 100 Mbit/s e la **Gigabit Ethernet**, che usa sia fibre ottiche sia doppini in rame e trasmette alla velocità di 1 Gbit/s.
- Nel tempo, sono state standardizzate molte altre varianti della tecnologia ethernet che comprendono Ethernet 10 Gbps (2006), Ethernet 40 Gbit (2014) e Ethernet 100 Gbps (2015) che forniscono prestazioni ancora più elevate.
- La **10Base2**, che usa un sottile cavo coassiale con una topologia a bus condiviso e che ha una velocità di trasmissione di 10 Mbit/s è una **tecnologia obsoleta**.
- Queste tecnologie Ethernet sono standardizzate dai gruppi di lavoro **IEEE 802.3**. Per questo motivo, la LAN Ethernet è chiamata anche **LAN 802.3**.

- Le attuali tecnologie Ethernet hanno una **topologia a stella**, come mostra la figura seguente.
- Nella topologia a stella i nodi (host e router) sono connessi tramite dispositivi di interconnessione detti **switch o hub (ripetitore multiporta o concentratore)**.
- Ciascun nodo è connesso tramite il suo adattatore con un cavo con lo switch o l'hub.
- Il cavo per la connessione è di tipo **UTP categoria 5 o superiore** che a ciascuna estremità ha un connettore **RJ-45**, simile al connettore RJ-11 usato per la telefonia.
- La "**T**" in 10BaseT, 100BaseT e 1000 BaseT indica il "**doppino**" (*twisted pair*).
- La massima lunghezza della connessione tra un adattatore e lo switch (o hub) è **100 metri**; la massima distanza fra due nodi qualsiasi è quindi **200 metri**.



Ethernet con topologia a stella. I nodi sono connessi tramite hub o switch.

- La distanza massima può essere aumentata usando più hub in cascata, switch e link in fibra ottica. Spesso si usano collegamenti in fibra ottica per collegare hub o switch situati in edifici diversi.
- Un **hub** è un dispositivo, costituito da due o più porte, che elabora solo il segnale fisico e non il frame. Quando riceve un segnale da una porta, l'hub si limita a rigenerarlo e a trasmetterlo attraverso tutte le altre porte. Dato che gli hub trasmettono in broadcast, ciascun adattatore deve usare il protocollo CSMA/CD.
- Gli hub forniscono anche **funzioni di gestione della rete**. Per esempio se un adattatore è difettoso e trasmette continuamente a raffica frame, l'hub rileverà il problema e disattiverà la porta cui l'adattatore è connesso. In tal modo gli altri nodi della Ethernet 10/100/1000 BaseT continueranno a comunicare.
- Inoltre, molti hub possono fornire informazioni e fare un resoconto a, un host che è direttamente collegato all'hub.





- Il software di monitoraggio che gira sull'host dispone di un'interfaccia grafica che mostra statistiche e grafici, come larghezza di banda usata, tassi di collisione, dimensioni medie dei frame e così via. Il gestore della rete può usare queste informazioni sia per la correzione dei problemi, sia per pianificare eventuali estensioni della LAN.
- Molti adattatori Ethernet sono oggi a 10/100/1000 Mbit/s. Questo significa che essi possono usare tutte e tre le tecnologie.
- La 100BaseT, usa il cavo UTP di **categoria 5 o superiore** (con doppini di alta qualità, con fili con molti avvolgimenti). La fibra ottica è costosa per l'elevato prezzo dei suoi connettori, ma ha un'elevata immunità ai disturbi. Gli standard IEEE 802 permettono a una LAN di avere un'area di copertura più estesa quando si usano le fibre per il collegamento dei nodi.

# Gigabit Ethernet e Ethernet a 10 Gbit/s

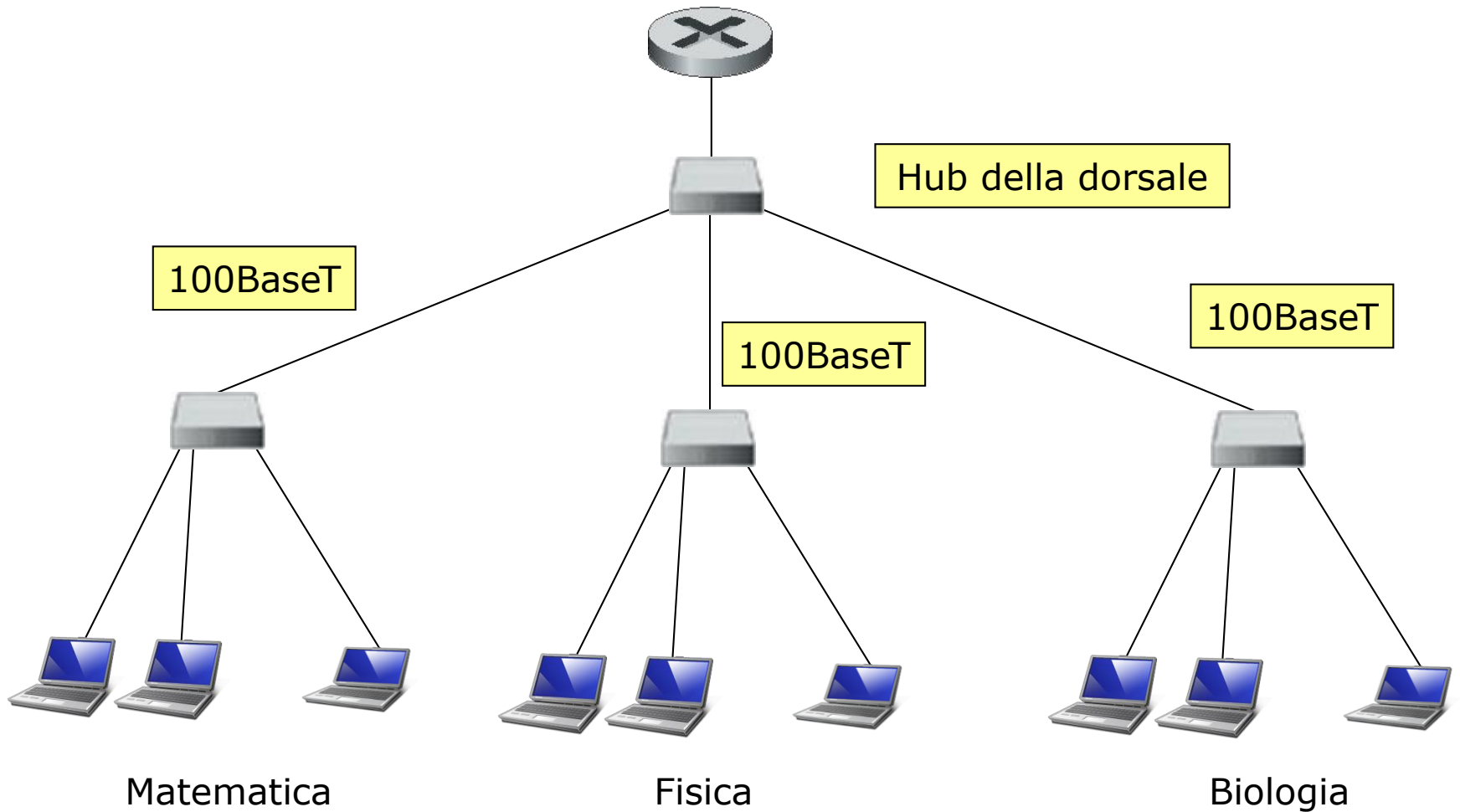
- La Gigabit Ethernet (IEEE 802.3z su fibra e IEEE 802.3ab su rame) ha una velocità di trasmissione di 1 Gbit/s ed è un'estensione degli standard Ethernet a 10 e a 100 Mbit/s. Ha una topologia a stella ed utilizza switch o hub.
- Ha lo stesso formato del frame standard di Ethernet.
- Permette sia l'uso di collegamenti punto-punto, sia l'uso del canale broadcast condiviso.
- I collegamenti punto-punto sono usati con gli **switch** mentre i canali broadcast sono usati con gli hub.
- Usa il **CSMA/CD** per i canali broadcast condivisi.
- Con i canali punto-punto consente di operare in **full-duplex** a 1 Gbit/s in entrambe le direzioni.
- La Gigabit Ethernet spesso viene utilizzata come dorsale per connettere tra loro più LAN Ethernet a 10/100 Mbit/s.
- Come mezzo trasmissivo usa sia fibre ottiche che il cavo UTP di categoria 5e, 6 o 6e.

# Interconnessioni: hub, e switch

- Aziende, università, enti etc. di solito sono composte da diversi reparti, dipartimenti e uffici, a volte anche molto distanti tra loro, che devono essere collegati tra loro mediante una o più LAN Ethernet.
- Considereremo ora due diverse soluzioni per l'interconnessione delle LAN: hub e switch.

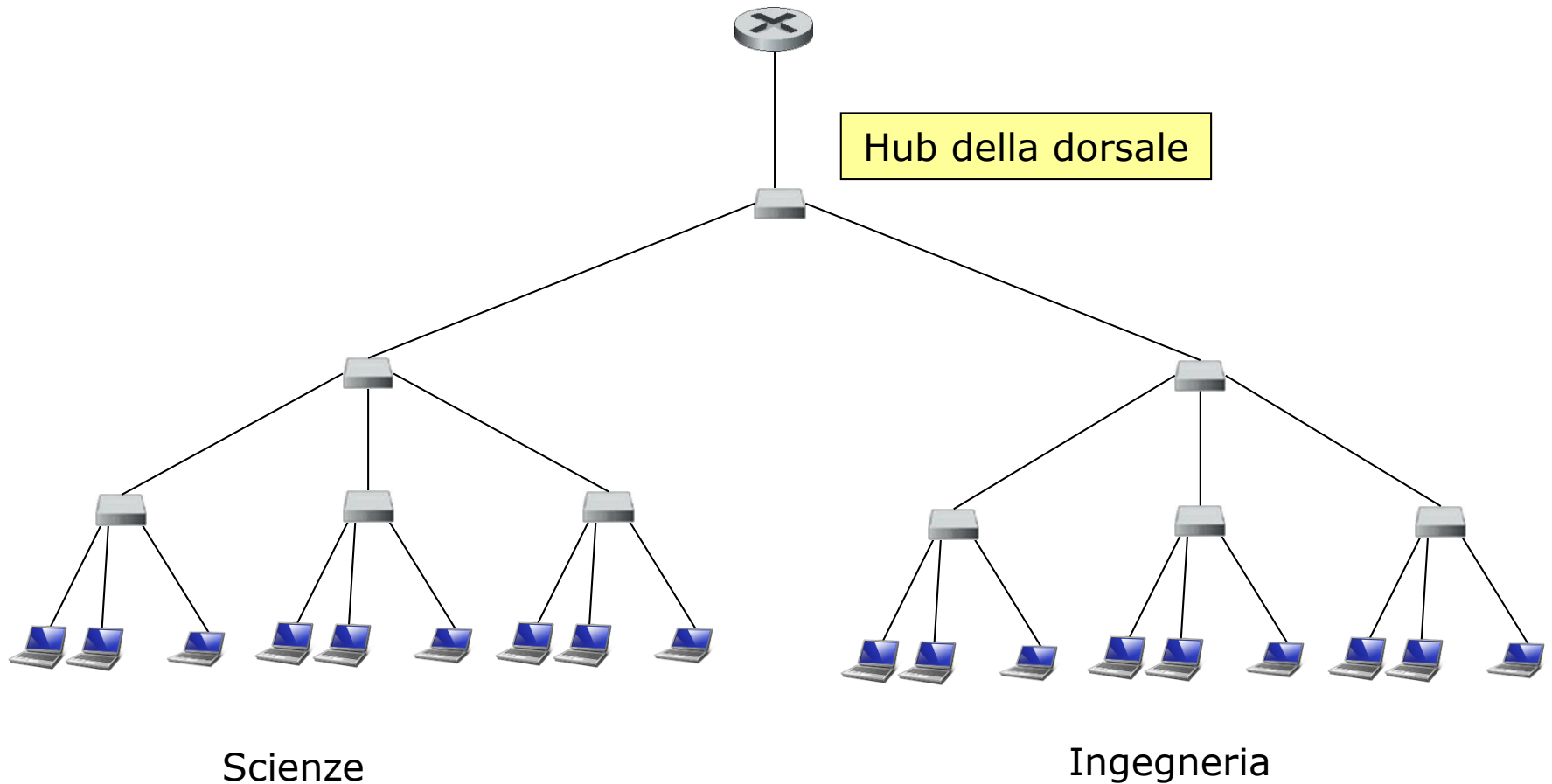
# Gli hub

- Un modo di interconnettere le LAN è di usare gli hub, sebbene questi dispositivi siano oggi sempre meno usati.
- Gli hub sono ormai in gran parte obsoleti, essendo stati sostituiti da switch. Tuttavia possono essere presenti in vecchie installazioni o usati in applicazioni specializzate. **A partire dal 2011, il collegamento dei segmenti di rete LAN tramite ripetitori o hub è deprecato da IEEE 802.3.**
- Gli hub sono dispositivi di strato fisico che elaborano solo il segnale e non il frame.
- La figura seguente mostra come possono essere interconnesse le LAN di tre dipartimenti di un'università.
- Ciascun host è connesso a una porta di un hub. Un quarto hub, detto hub della dorsale, collega gli hub dei dipartimenti.
- Lo schema mostrato nella figura è detto a **più livelli (*multi-tier*)**, in quanto gli hub sono connessi gerarchicamente.



Lan Ethernet cablate con hub. Schema a più livelli.

- È anche possibile creare uno schema a più di due livelli; per esempio un livello per i dipartimenti, uno per le facoltà (per esempio, Scienze, Ingegneria, ecc.) e uno per l'ateneo.
- In uno schema a più livelli di hub, ci riferiremo all'intera rete interconnessa come a **una LAN**, e ci riferiremo alla parte della LAN del dipartimento (cioè, all'hub del dipartimento e agli host collegati a questo hub) come a un **segmento LAN**.
- Con l'interconnessione con hub tutti i segmenti LAN appartengono allo stesso **dominio di collisione**, cioè, se due o più nodi sui segmenti LAN trasmettono nello stesso momento, si verificherà una collisione e tutti i nodi che trasmettono entreranno nella fase di attesa esponenziale.



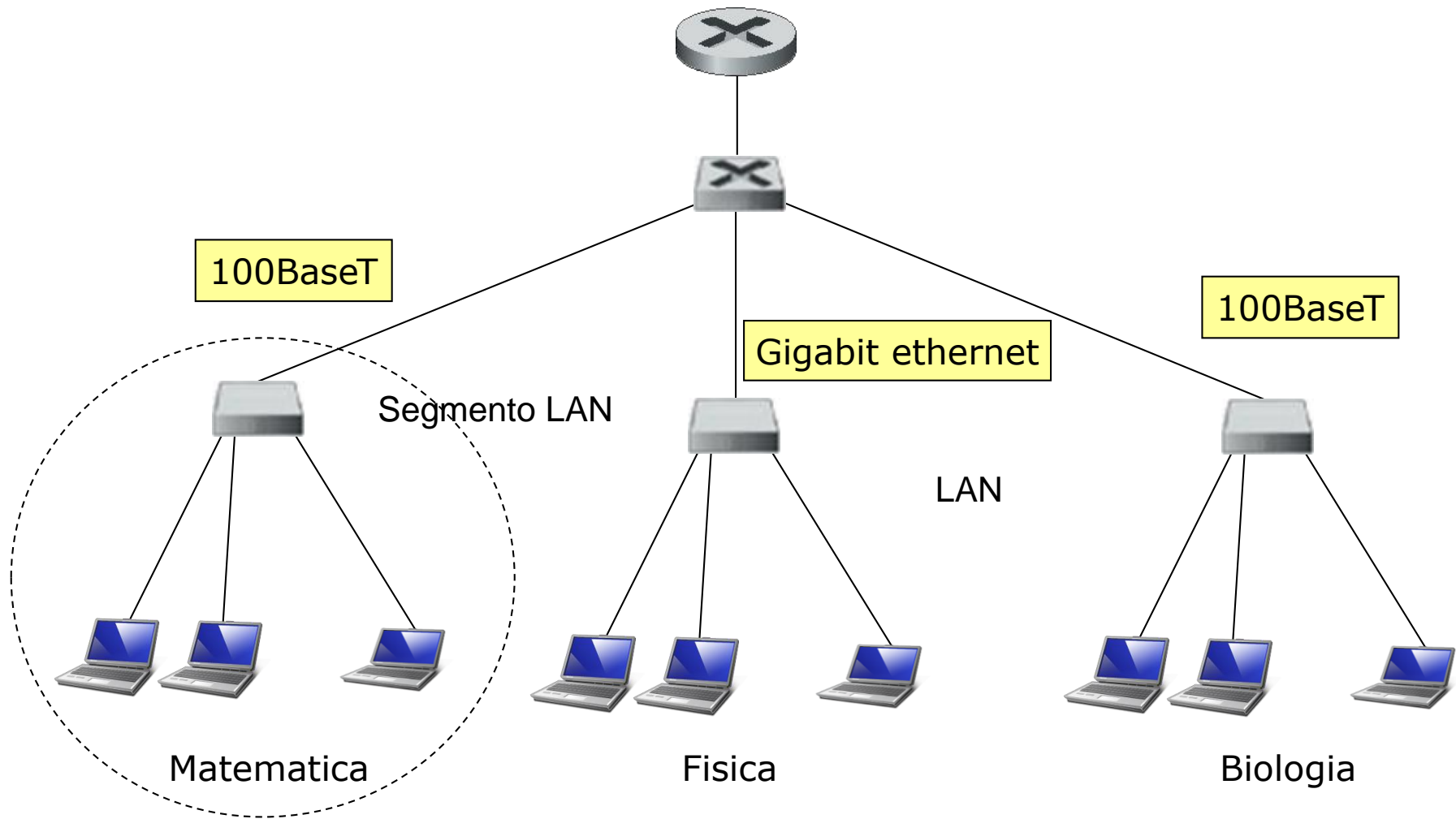
Lan Ethernet cablate con hub. Schema a più livelli.

- Quando più segmenti LAN sono interconnessi tramite un hub allora i domini di collisione indipendenti di ciascun segmento si uniscono in un unico, più esteso, dominio di collisione.
- Così, se in una LAN con **N segmenti**, ciascun segmento ha un throughput massimo di **100 Mbps**, pari a un throughput aggregato di  **$N \cdot 100$  Mbps**, una volta interconnessi tramite hub, **il throughput massimo aggregato si riduce a 100 Mbps**.
- **Con gli hub non è possibile interconnettere segmenti hub che hanno differenti tecnologie ethernet.** Infatti gli hub sono essenzialmente dei ripetitori di segnale, non hanno buffer per memorizzare i frame e non possono quindi interconnettere segmenti LAN con velocità diverse.



# Gli switch

- Gli switch sono **dispositivi dello strato di collegamento** in quanto elaborano i frame.
- Infatti, gli switch sono tipi di **commutatori di pacchetto** che filtrano e rinviano i frame usando **l'indirizzo LAN di destinazione**. Uno switch, quando riceve un frame da una porta, esamina l'indirizzo LAN di destinazione contenuto nell'intestazione del frame e rinvia il frame dalla porta che lo porterà verso il nodo destinatario.
- La figura seguente mostra come i tre dipartimenti possono essere interconnessi con uno switch.
- Anche quando i dipartimenti sono interconnessi da switch, **l'intera rete interconnessa costituisce una LAN**, e le porzioni dipartimentali della rete sono **segmenti LAN**.
- Ma a differenza dello schema con hub a più livelli, con gli switch **ogni segmento LAN possiede un dominio di collisione isolato**.



Tre segmenti LAN Ethernet connessi da uno switch.

- Gli switch possono interconnettere **differenti tecnologie LAN**, tra cui le Ethernet 10, 100 Mbps, 1 Gbit e 10 Gbit.
- Inoltre, quando si usano gli switch per l'interconnessione dei segmenti LAN le dimensioni della LAN possono essere molto estese.
- Il funzionamento dello switch si basa sulle operazioni di filtraggio e rinvio (inoltrato) dei frame.
- Il **filtraggio (*filtering*)** è la funzione che uno switch esegue per determinare se un frame ricevuto deve essere rinviato da qualche porta o no.
- **Il rinvio (*forwarding*)** è l'operazione per determinare la porta da cui un frame deve essere rinviato.
- Il filtraggio e il rinvio nello switch sono eseguiti mediante una tabella di instradamento.

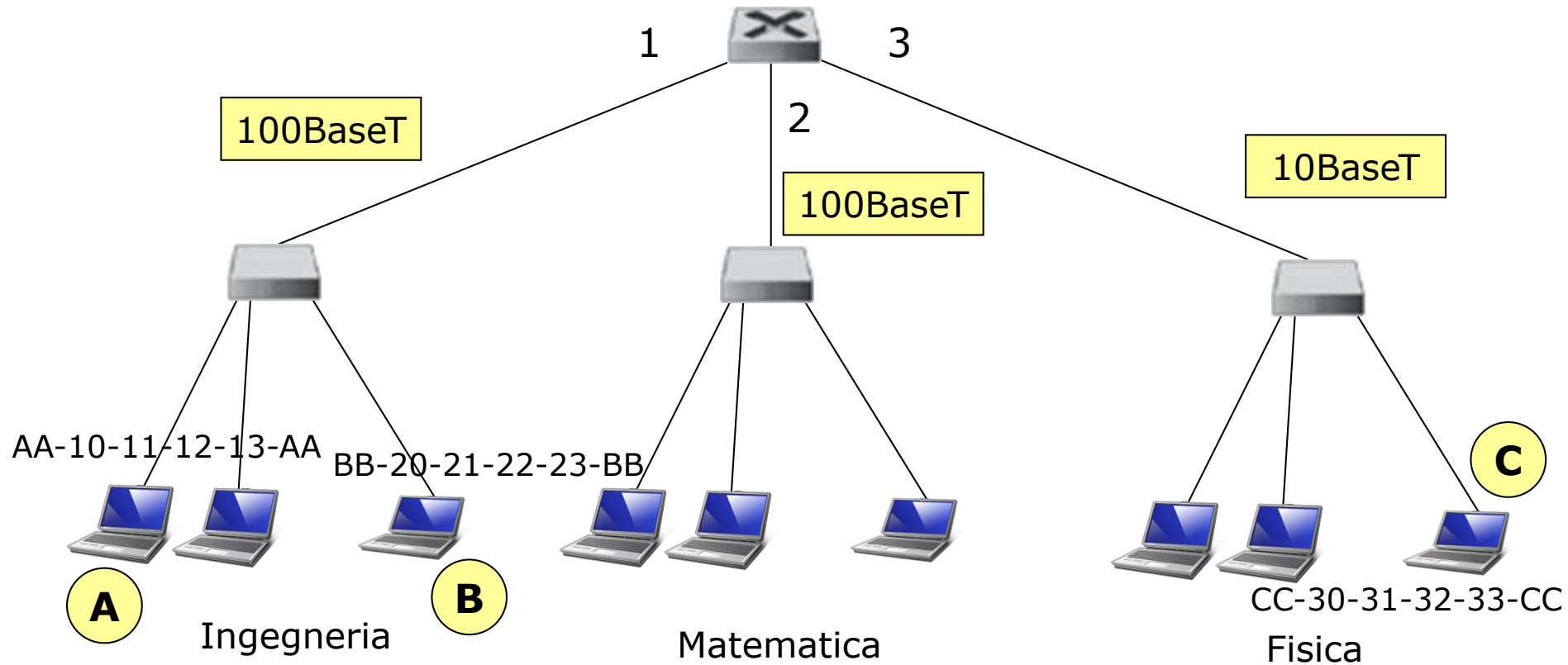
- Una riga nella tabella dello switch contiene
  - **l'indirizzo LAN di un nodo,**
  - **La porta (interfaccia) dello switch che conduce al nodo**
  - **il tempo in cui la riga è stata inserita nella tabella.**

<b>Indirizzo LAN</b>	<b>porta</b>	<b>Tempo</b>
BB-20-21-22-23-BB	1	11:10
CC-30-31-32-33-CC	3	11:16

Per descrivere come avviene il filtraggio e l'inoltro eseguito dallo switch, supponiamo che un frame con un indirizzo di destinazione DD-40-41-42-43-DD arrivi alla porta **X** dello switch.

- Lo switch verifica se nella sua tabella esiste l'indirizzo LAN DD-40-41-42-43-DD e se lo trova ricava la corrispondente porta **Y**.
- Se **X** è uguale a **Y**, allora il frame proviene dallo stesso segmento LAN che contiene l'adattatore DD-40-41-42-43-DD destinatario. Pertanto, non è necessario rinviare il frame ad un'altra porta, quindi lo switch scarta il frame.
- Se **X** è diverso da **Y**, allora il frame deve essere inoltrato al segmento LAN collegato alla porta **Y**. Lo switch esegue il rinvio memorizzando il frame in un **buffer associato alla porta Y**.
- Con tale funzionamento, uno switch mantiene domini di collisione separati per ciascuno dei diversi segmenti LAN collegati alle sue interfacce. Questo funzionamento permette anche a gruppi di nodi su differenti segmenti LAN di comunicare simultaneamente senza interferire tra loro.
- Esaminiamo il funzionamento di uno switch per la rete nella figura seguente.

Indirizzo LAN	porta	Tempo
BB-20-21-22-23-BB	1	11:10
CC-30-31-32-33-CC	3	11:16
...	...	...



- Supponiamo che all'istante  $t_0$ , la tabella dello switch sia come in figura e supponiamo che al tempo  $t_1$  l'host **A** invii un frame all'host **B** (**BB-20-21-22-23-BB**). Il frame arriva anche all'interfaccia **1** dello switch. Lo switch esamina la sua tabella e vede che la destinazione è sul segmento di LAN collegato all'interfaccia **1**. Lo switch allora filtra (cioè, non rinvia) il frame.
- Supponiamo che successivamente, al tempo  $t_2$ , sia l'host **C** ad inviare un frame all'host **B**. In questo caso **il frame arriva all'interfaccia 3**. Lo switch esamina ancora la sua tabella e vede che la destinazione è sull'interfaccia **1**; allora inoltra il frame al buffer di uscita associato all'interfaccia **1**.
- Da questo esempio risulta evidente che se la tabella dello switch è completa, lo switch isola i domini di collisione dei dipartimenti mentre permette agli host dei dipartimenti di comunicare.
- A differenza dell'hub, **in questo esempio**, quando rinvia un frame su una porta, uno switch utilizza il protocollo **CSMA/CD**.

- Quindi il comportamento delle interfacce dello switch è simile a quello delle schede di rete degli host che se connessi a un hub usano il protocollo CSMA/CD.
- Una importante caratteristica degli switch è che possono essere usati per unire segmenti di diverse tecnologie Ethernet.
- Quando si usano switch come dispositivi di interconnessione, teoricamente si possono realizzare LAN di dimensioni molto estese.
- Tuttavia, non è conveniente costruire reti molto grandi utilizzando esclusivamente gli switch come dispositivi di interconnessione: le grandi reti utilizzano sempre dei router.

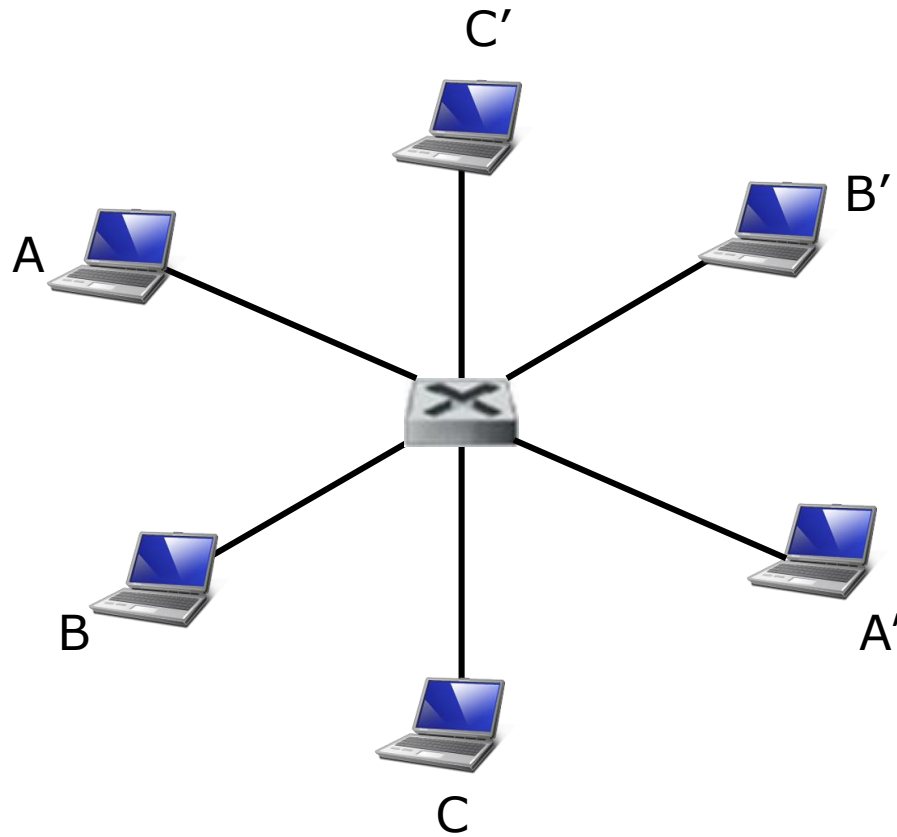


# Auto-apprendimento

- Uno switch costruisce la sua tabella d'indirizzo automaticamente e dinamicamente. Questo funzionamento, plug-and-play è realizzato come segue.
  - 1. La tabella dello switch è inizialmente vuota.
  - 2. Quando un frame arriva a un'interfaccia e l'indirizzo di destinazione del frame non è nella tabella, lo switch memorizza copie del frame nei buffer di uscita di *tutte* le altre interfacce. Il frame arrivato sarà quindi rinviato da tutte le altre interfacce.
  - 3. Per ogni **frame ricevuto**, lo switch memorizza nella sua tabella
    - (a) **l'indirizzo LAN** contenuto nel *campo indirizzo sorgente del frame*,
    - (b) **l'interfaccia da cui arriva il frame**,
    - (c) **il tempo in cui il frame è memorizzato**.
  - 4. Quando un frame arriva a una delle interfacce e l'indirizzo di destinazione del frame è presente nella tabella, allora lo switch **rinvia il frame all'interfaccia appropriata**.

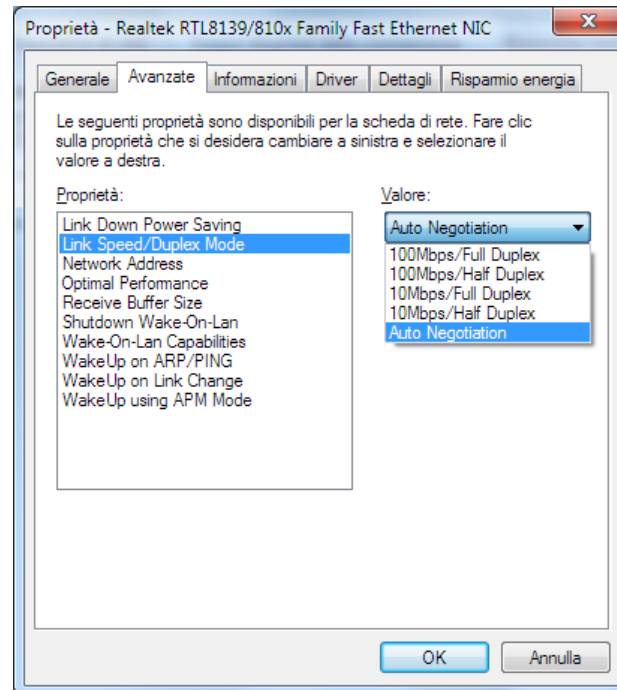
- (5) Lo switch **cancella un indirizzo** dalla tabella se per un certo periodo di tempo (tempo di invecchiamento, *aging time*) non riceve alcun frame con quell'indirizzo come **indirizzo mittente**.
- Un'altra importante caratteristica degli switch è che possono funzionare in modalità **full-duplex**, cioè, possono inviare e ricevere frame nello stesso momento. Ovviamente, nella modalità full-duplex non viene usato il CSMA/CD.
- Gli switch possono avere molte porte con diverse velocità di trasmissione a 10, 100 Mbit/s e a 1 Gbit/s, 10 Gbit/s, etc.
- Uno switch con un elevato numero di porte consente una connessione diretta (**accesso punto-punto**) fra gli host e lo switch stesso.

- Vediamo ora come gli switch, e gli host direttamente connessi ad essi, funzionano nella modalità full-duplex.
- Grazie all'accesso punto-punto, quando l'host A trasmette un frame nel mezzo trasmissivo (ad esempio un cavo UTP o una fibra ottica) che lo connette allo switch, non c'è possibilità che il frame collida con una trasmissione di altri host o dello switch.
- Poiché gli switch hanno un comportamento «store and forward», cioè memorizzano e rinviando frame, uno switch trasmetterà al massimo un frame alla volta su qualunque porta alle quali sono connessi gli host. Quindi con le connessioni dirette, non è necessario l'uso del CSMA/CD.
- Generalmente un adattatore attiva in modo automatico la modalità full-duplex quando un host è connesso ad uno switch.

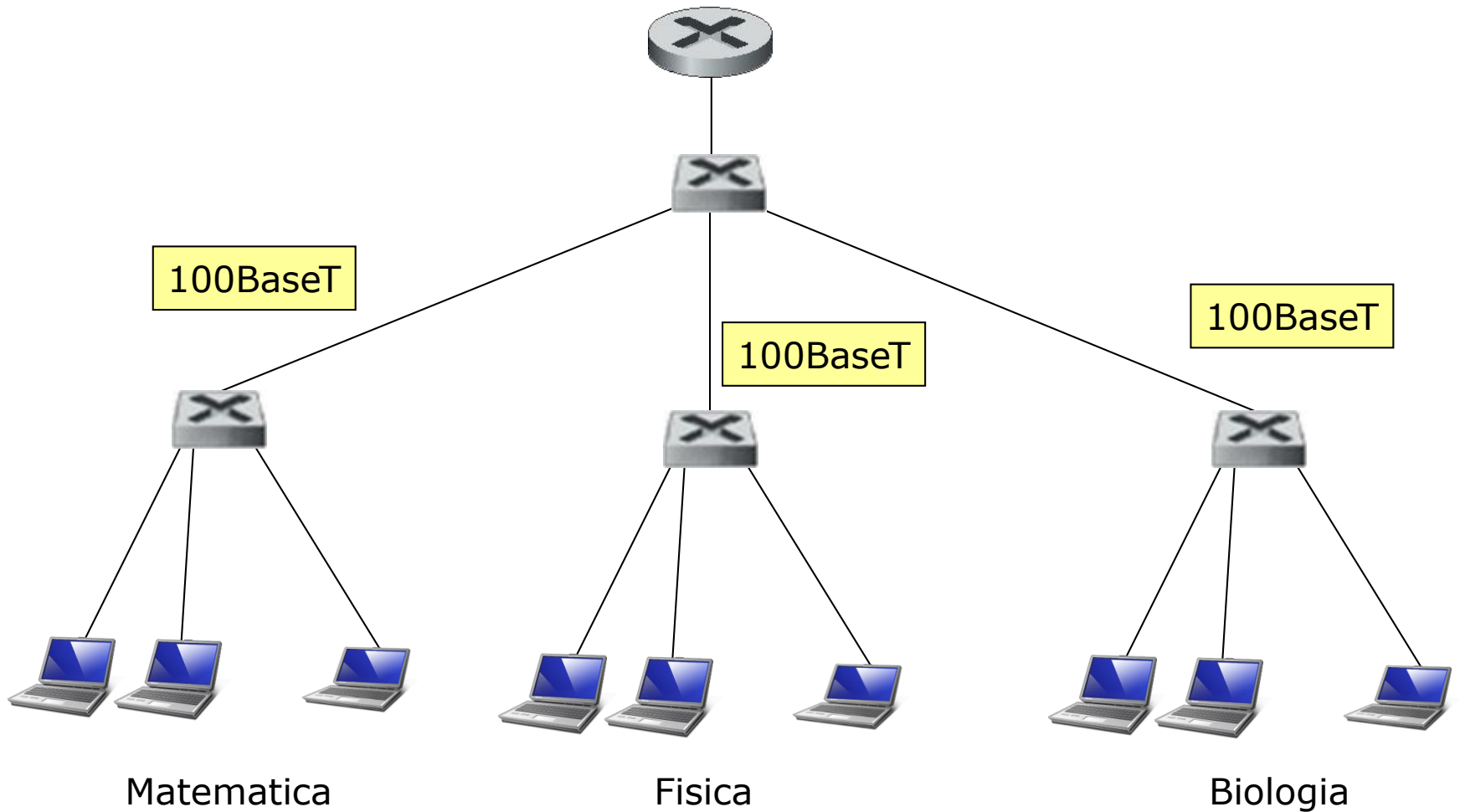


Switch che fornisce accesso ethernet dedicato a sei host

- Per esempio, nella figura precedente, l'host A può inviare un file ad A' mentre B invia un file a B' e C sta inviando un file a C'. Se ciascun host ha una scheda dell'adattatore a 100 Mbit/s, allora il throughput complessivo durante il simultaneo trasferimento dei file è di 300 Mbit/s.
- Se A e A' hanno adattatori a 100 Mbit/s e i restanti host hanno adattatori a 1000 Mbit/s, allora il throughput complessivo durante i tre trasferimenti simultanei dei file è 2100 Mbit/s.



Esempio di configurazione della velocità di trasmissione/modalità full duplex per un adattatore di un host (windows).



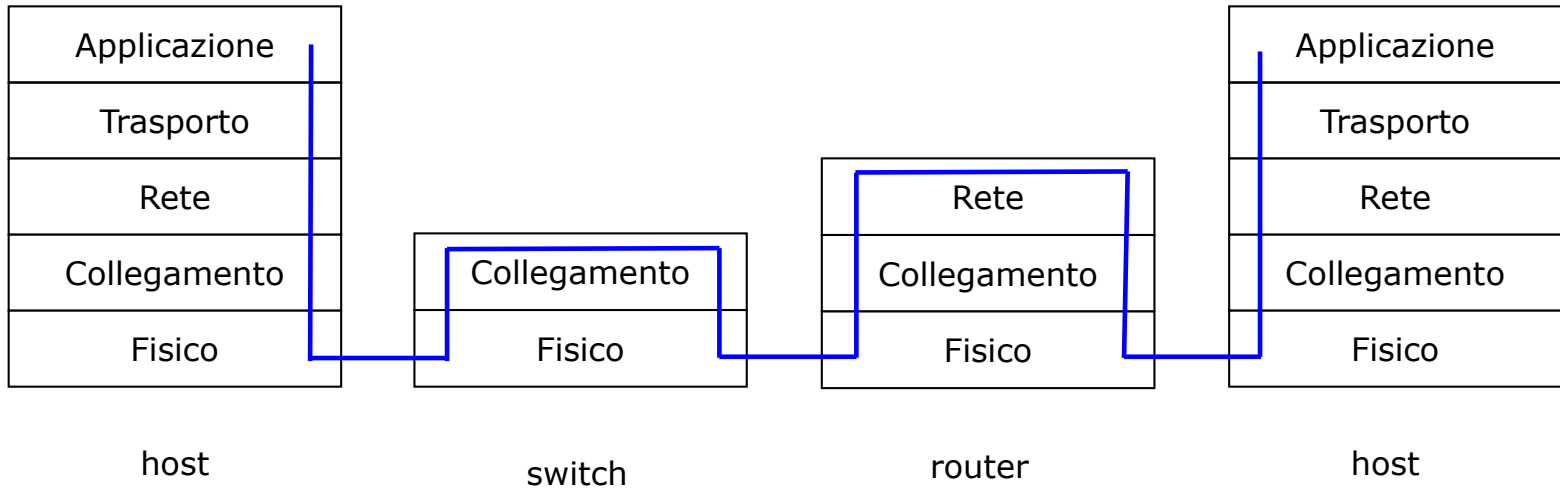
Lan Ethernet cablata con switch. Schema a più livelli.

# Confronto tra switch e router

- Come descritto, i router sono commutatori di pacchetto che instradano i pacchetti usando gli indirizzi IP dello strato di rete (livello 3) mentre gli switch sono commutatori di pacchetto dello strato di collegamento (livello 2).
- Generalmente, gli switch hanno velocità di commutazione dei pacchetti più alte di quelle dei router in quanto devono solo elaborare i frame del livello 2, mentre i router devono elaborare anche i datagram del livello 3 e, inoltre, eseguono i protocolli di instradamento.
- Gli switch non offrono alcuna protezione contro le **inondazioni broadcast**. Infatti, se un host, a causa di un'applicazione o di un guasto, trasmette un flusso continuo di frame broadcast di Ethernet, gli switch inoltreranno tutti questi frame, causando il blocco dell'intera rete.

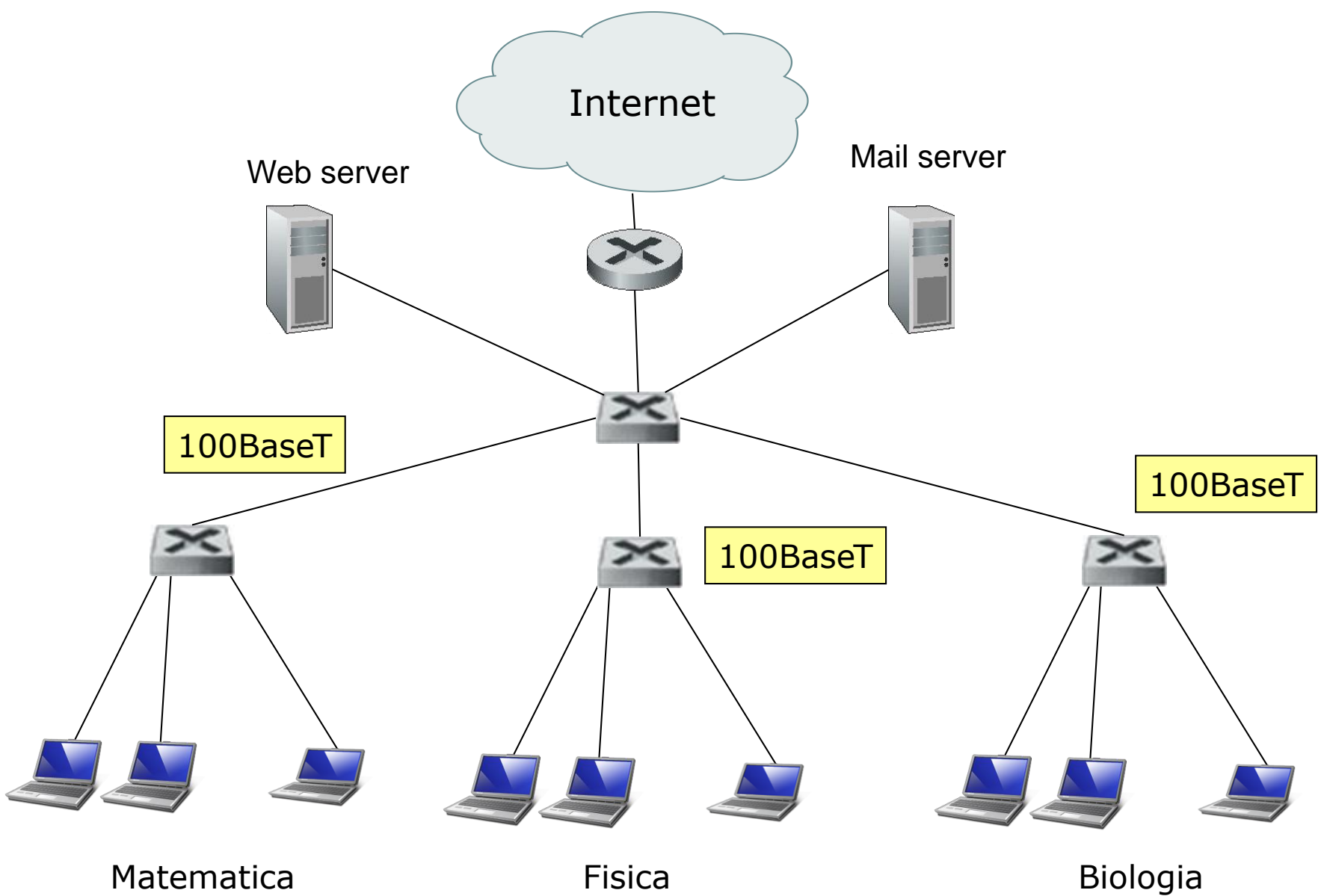
- I router, invece, bloccano le inondazioni broadcast dello strato di collegamento.
- Per reti piccole, costituite da poche centinaia di host con pochi segmenti LAN gli switch sono sufficienti, perché localizzano il traffico e incrementano il throughput aggregato senza necessità di configurazione.
- Ma le reti più grandi, costituite da migliaia di host, oltre agli switch è necessario usare i router.
- I router forniscono un più completo isolamento del traffico, e usano percorsi più "intelligenti" fra gli host della rete.





Elaborazione dei pacchetti in switch, router e host.

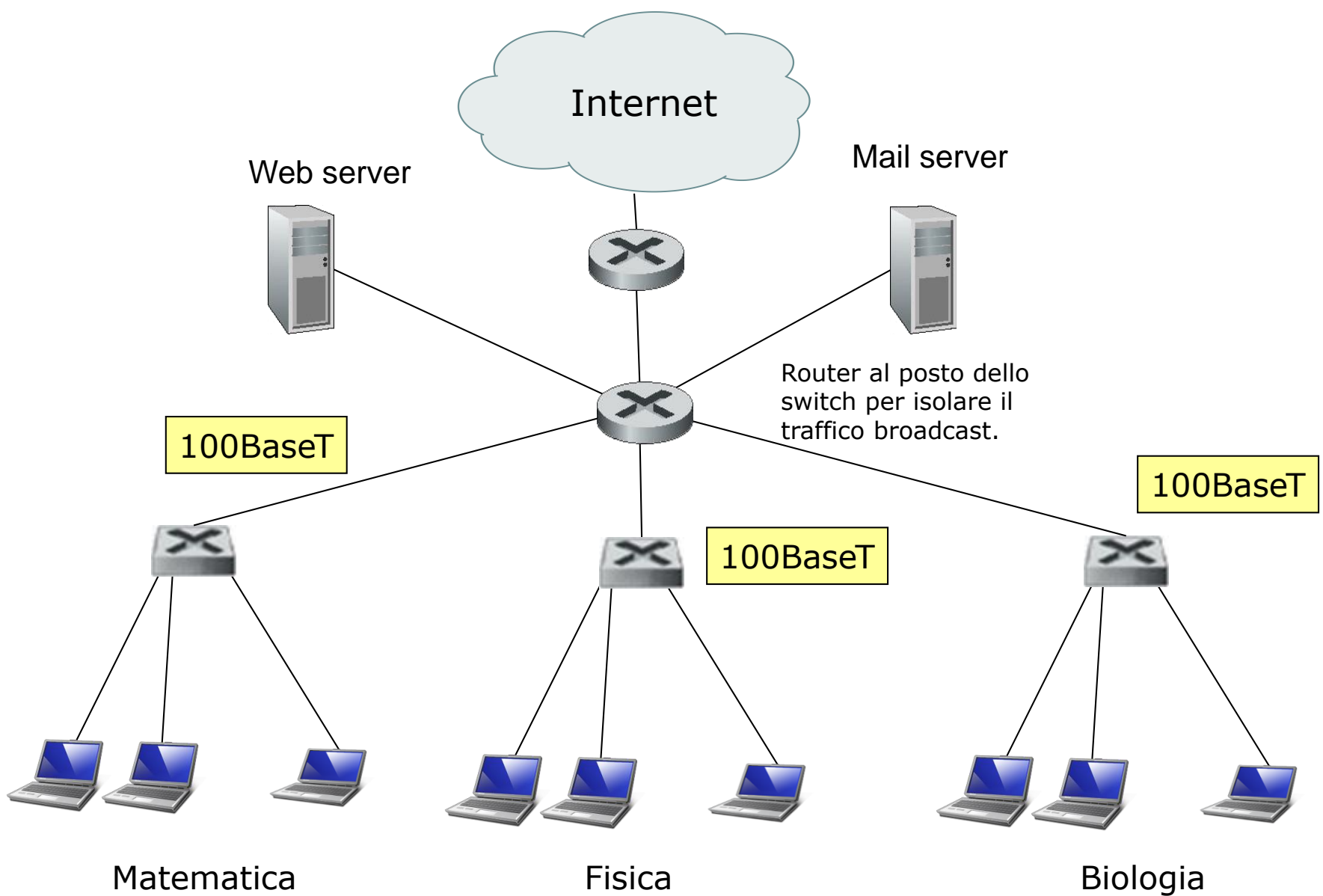
- La figura seguente mostra una rete che usa switch e router.
- ciascuno host appartenente ad un dipartimento è connesso ad uno switch dipartimentale.
- Poiché ogni host di un dipartimento è connesso a uno switch dipartimentale, tutto il traffico intra dipartimentale è confinato allo switch dipartimentale (escluso il traffico broadcast).
- I server Web e di posta elettronica hanno ciascuno un accesso dedicato a 100 Mbit/s allo switch centrale. Infine, un router, che porta a Internet ha un accesso dedicato a 100 Mbit/s allo switch centrale.



Rete con switch e router

# LAN virtuali (VLAN)

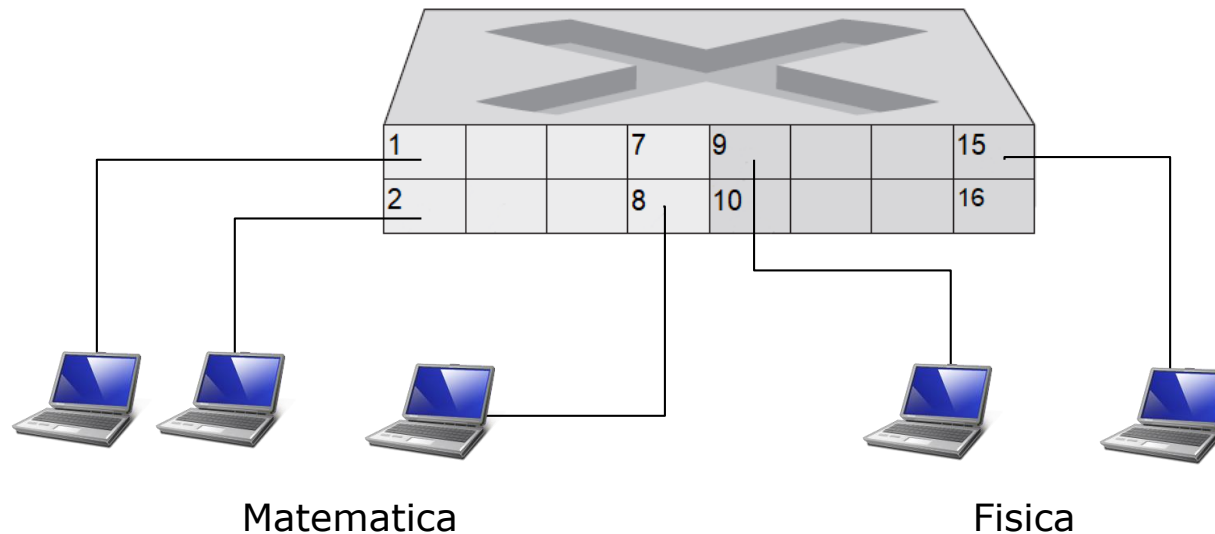
- Nella figura precedente si è mostrato uno schema di realizzazione di LAN mediante l'uso di switch connessi gerarchicamente, in modo che ogni gruppo di host abbia la propria LAN connessa alle LAN degli altri gruppi.
- Tale configurazione pur funzionando correttamente, tuttavia presenta alcuni problemi.
- *Mancanza di isolamento del traffico broadcast.*
  - Sebbene l'uso di switch in una configurazione ad *albero* localizzi il traffico di un gruppo di host in un solo switch, il traffico broadcast, generato ad esempio da messaggi ARP e DHCP o messaggi la cui destinazione non sia ancora stata mappata nella tabella di uno switch, arriva a tutti gli host dell'intera LAN.
  - Limitando tale traffico broadcast all'interno di ciascun gruppo, migliorerebbero, sia le prestazioni sia la sicurezza della LAN.
  - Questo tipo di isolamento potrebbe essere ottenuto sostituendo lo switch centrale della figura precedente con un router. Questa soluzione è mostrata nella figura seguente.



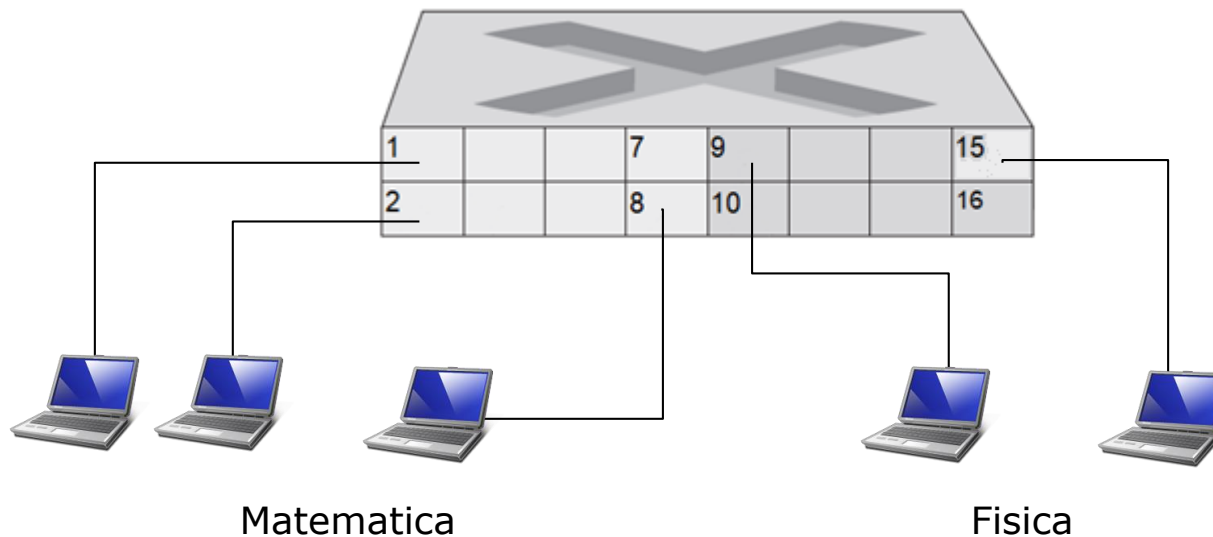
Rete con switch e router

- Tale isolamento può essere ottenuto anche con un solo switch VLAN di livello 2.
- *Uso inefficiente degli switch.*
  - Se invece di 3 gruppi, l'istituzione ne avesse 10 sarebbero necessari 10 switch di primo livello.
  - Se ogni gruppo fosse composto da pochi host (ad esempio meno di 32), un solo switch a 96 porte sarebbe sufficiente per connettere tutti gli host, ma non fornirebbe isolamento di traffico.
- *Gestione degli utenti.*
  - Se un utente si spostasse da un gruppo ad un altro, sarebbe necessario cambiare la cablatura della rete per connetterlo a un altro switch dello schema precedente. La presenza di persone che appartengono a più gruppi rende il problema ancora più difficoltoso.
- Queste complicazioni possono essere superate utilizzando uno switch che supporti la tecnologia ***virtual local area network (VLAN o virtual LAN)***.

- Questa tecnologia permette di definire più reti locali virtuali su una infrastruttura fisica di rete locale.
- Gli host all'interno di una VLAN comunicano tra loro come se fossero tutti connessi allo stesso switch.
- In una VLAN *basata sulle porte*, le porte dello switch possono essere divise in gruppi, ognuno dei quali costituisce una VLAN le cui porte formano un dominio broadcast (il traffico broadcast proveniente da una porta può raggiungere solo altre porte del gruppo).



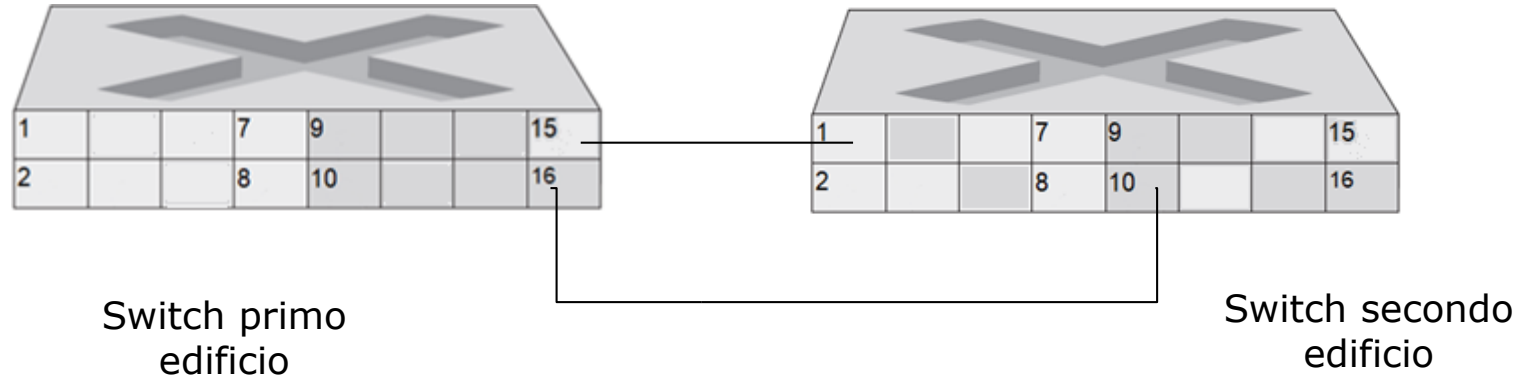
- Nella figura, le porte dalla 1 alla 8 appartengono alla VLAN di matematica, mentre la porte dalla 9 alla 16 appartengono alla VLAN di fisica.
- Ora i frame delle due VLAN sono isolati tra di loro, i due gruppi di matematica e fisica sono stati collegati con un solo switch e se l'utente della porta 15 si sposta dal dipartimento di fisica al dipartimento di matematica, basta riconfigurare lo switch VLAN in modo che la porta 15 sia associata alla VLAN di matematica.





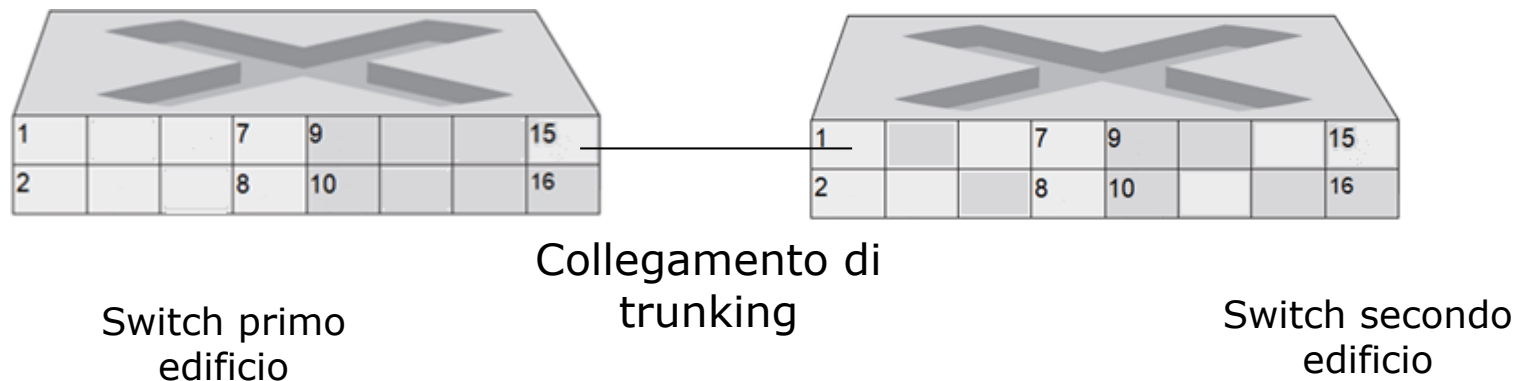
- Una tabella di associazione tra porte e VLAN viene mantenuta all'interno dello switch.
- Isolando completamente le due VLAN, sembrerebbe che per farle comunicare tra loro sia necessario l'uso di un router esterno. In realtà, i dispositivi commerciali sono costruiti in un unico dispositivo contenete sia uno switch che un router per evitare l'uso di un router esterno.

- Supponiamo ora che i dipartimenti siano situati in edifici separati e che in questi edifici ci siano persone appartenenti ad entrambi i dipartimenti.

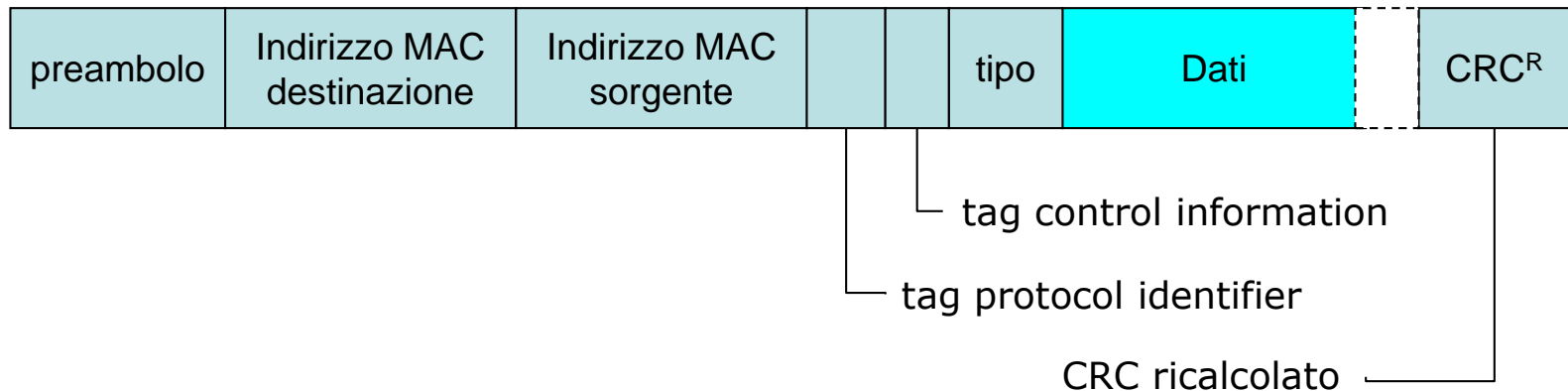
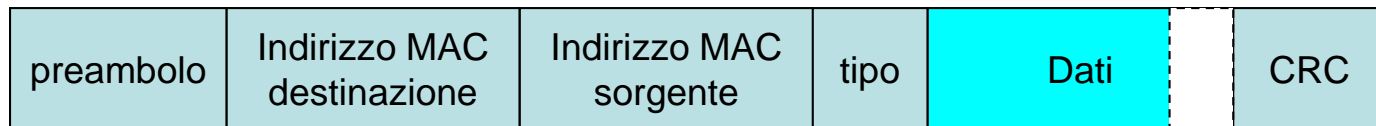


- La figura mostra un secondo switch a 16 porte, ciascuna delle quali è definita come appartenente o alla VLAN di Matematica o a quella di fisica.
- Una soluzione semplice per collegare tra loro gli switch consisterebbe nel definire che una porta appartenga alla VLAN di matematica su ogni switch (e in modo simile per la VLAN di fisica) e nel connettere tra di loro queste porte, come mostrato nella figura.

- Tuttavia, tale soluzione non è scalabile, in quanto N VLAN richiederebbero N porte per ogni switch, soltanto per interconnettere i due switch.
- Un metodo più scalabile per l'interconnessione tra switch VLAN è noto come **VLAN trunking**.
- In questa soluzione, mostrata nella figura seguente, una porta speciale per ogni switch (porta 15 sullo switch di sinistra e porta 1 sullo switch di destra) viene configurata come porta di trunking per interconnettere i due switch VLAN.



- La porta di trunking appartiene a tutte le VLAN e i frame inviati a qualunque VLAN vengono inoltrati attraverso il collegamento di trunking all'altro switch.
- Questa tecnica tuttavia richiede informazioni aggiuntive nell'intestazione Ethernet, per poter identificare la particolare VLAN. IEEE ha definito un formato esteso dell'intestazione Ethernet nello standard 802.1Q, per frame che attraversano una porta trunk VLAN.



- Come mostrato della figura precedente, il frame 802.1Q consiste nel frame Ethernet al quale è aggiunto un campo di 4 byte detto **tag VLAN** che contiene l'identità della VLAN a cui il frame appartiene.
- Il tag VLAN è aggiunto al frame dallo switch sul lato di trasmissione del trunk, mentre viene analizzato e rimosso dallo switch sul lato ricevente.
- In particolare, il tag VLAN consiste di un campo *TPID (tag protocol identifier)* di due byte (con un valore fisso esadecimale pari a 81-00) e un campo *tag control information* di due byte, di cui 12 bit identificano la VLAN e 3 bit la priorità simile al campo TOS (Type Of Service) del datagramma IPv4.
- Le VLAN possono essere definite in altri modi, oltre che basate sulle porte.
- Nelle VLAN basate sull'indirizzo MAC si specifica un insieme di indirizzi MAC che appartengono a ciascuna VLAN; quando un dispositivo viene collegato a una porta, la porta viene

associata alla VLAN sulla base dell' indirizzo MAC del dispositivo.

- Le VLAN possono anche essere definite sulla base dei protocolli a livello di rete (per esempio, IPv4, IPv6) o sulla base di altri criteri.